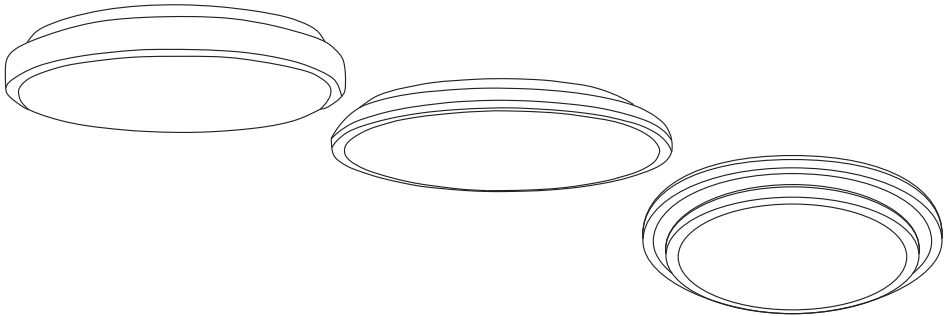

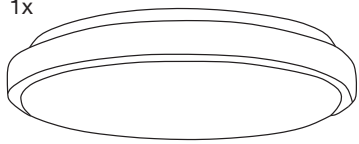




ORBIS®






	EAN	W	lm light source	lm output	K	IP	° (°C)	V~	mA	Hz	DF	▽ (°)	
ORBIS LONDON 280MM 16W 830 WT	4099854448379	16	2000	1050	3000	20	-20...+40	220-240	125	50/60	>0.7	120	25000
ORBIS LONDON 280MM 16W 830 BK	4099854448348	16	2000	1000	3000	20	-20...+40	220-240	125	50/60	>0.7	120	25000
ORBIS LONDON 400MM 24W 830 WT	4099854448416	24	2700	1500	3000	20	-20...+40	220-240	185	50/60	>0.7	120	25000
ORBIS LONDON 400MM 24W 830 BK	4099854448393	24	2700	1450	3000	20	-20...+40	220-240	185	50/60	>0.7	120	25000
ORBIS LONDON 480MM 36W 830 WT	4099854448454	36	4700	2500	3000	20	-20...+40	220-240	160	50/60	>0.9	120	25000
ORBIS LONDON 480MM 36W 830 BK	4099854448430	36	4700	2200	3000	20	-20...+40	220-240	160	50/60	>0.9	120	25000
ORBIS DUBLIN 300MM 16W 830 SI	4099854447709	16	2000	1100	3000	20	-20...+40	220-240	125	50/60	>0.7	120	25000
ORBIS DUBLIN 390MM 24W 830 SI	4099854447747	24	2700	1600	3000	20	-20...+40	220-240	185	50/60	>0.7	120	25000
ORBIS DUBLIN 490MM 36W 830 SI	4099854447761	36	4700	2800	3000	20	-20...+40	220-240	160	50/60	>0.9	120	25000
ORBIS BERLIN 300MM 16W 830 SI	4099854446399	16	2000	1000	3000	20	-20...+40	220-240	125	50/60	>0.7	120	25000
ORBIS BERLIN 300MM 16W 830 BK	4099854446375	16	2000	1000	3000	20	-20...+40	220-240	125	50/60	>0.7	120	25000
ORBIS BERLIN 390MM 24W 830 SI	4099854446559	24	2700	1500	3000	20	-20...+40	220-240	185	50/60	>0.7	120	25000
ORBIS BERLIN 390MM 24W 830 BK	4099854446412	24	2700	1450	3000	20	-20...+40	220-240	185	50/60	>0.7	120	25000
ORBIS BERLIN 490MM 36W 830 SI	4099854446597	36	4700	2450	3000	20	-20...+40	220-240	160	50/60	>0.9	120	25000
ORBIS BERLIN 490MM 36W 830 BK	4099854446573	36	4700	2400	3000	20	-20...+40	220-240	160	50/60	>0.9	120	25000

1x 

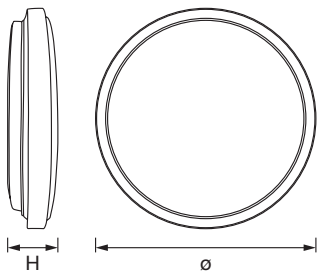
3x 

3x 

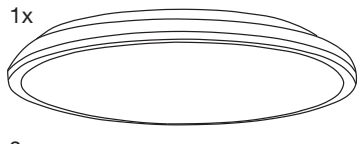
 **400 g**  **800 g**  **1270 g**


4099854448379 4099854448416 4099854448454
4099854448348 4099854448393 4099854448430


mm






	H	ø
ORBIS LONDON 280MM 16W	70	280
ORBIS LONDON 400MM 24W	75	395
ORBIS LONDON 480MM 36W	95	480

1x 

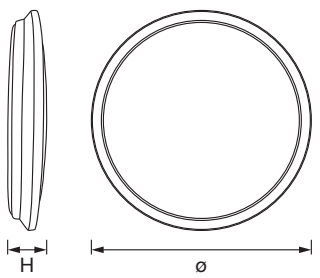
3x 

3x 

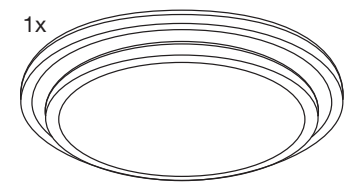
 **380 g**  **740 g**  **1180 g**


4099854447709 4099854447747 4099854447761


mm






	H	ø
ORBIS DUBLIN 300MM 16W	60	295
ORBIS DUBLIN 390MM 24W	75	390
ORBIS DUBLIN 490MM 36W	78	487

1x 

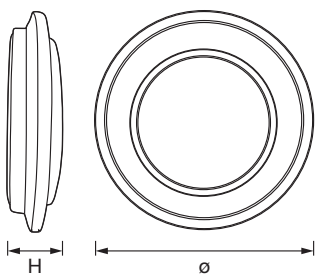
3x 

3x 

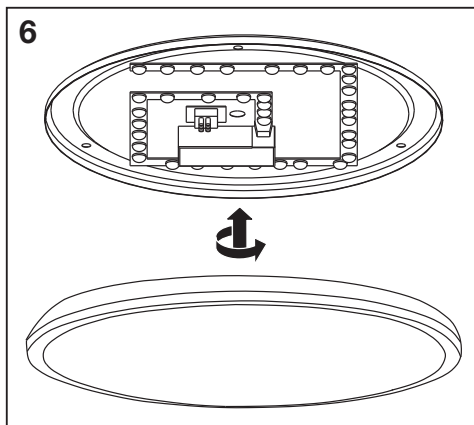
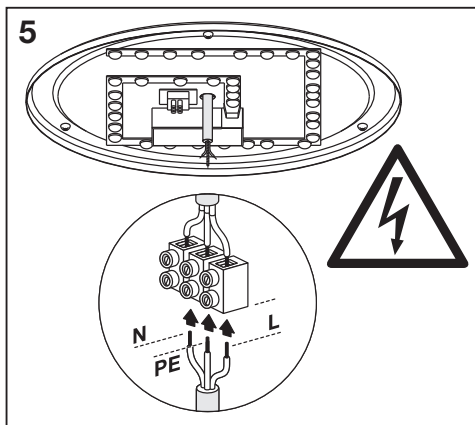
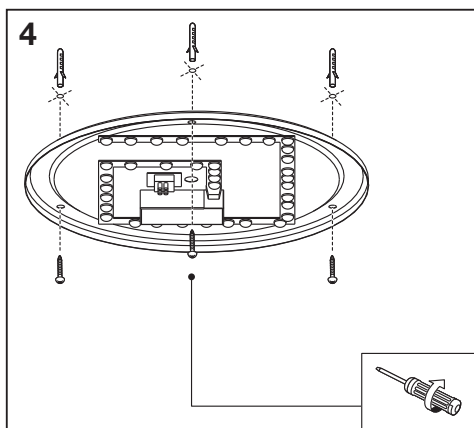
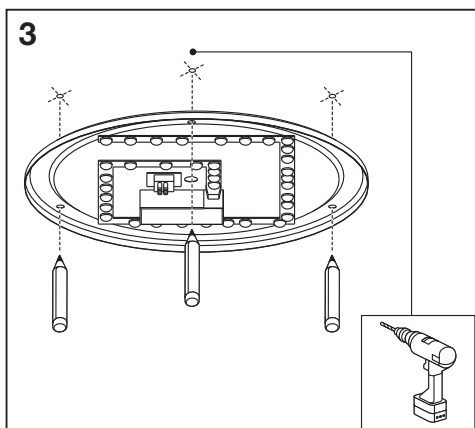
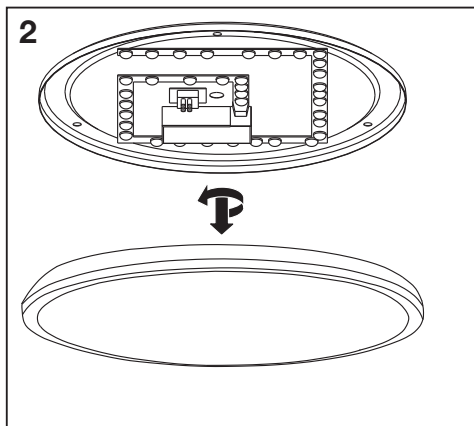
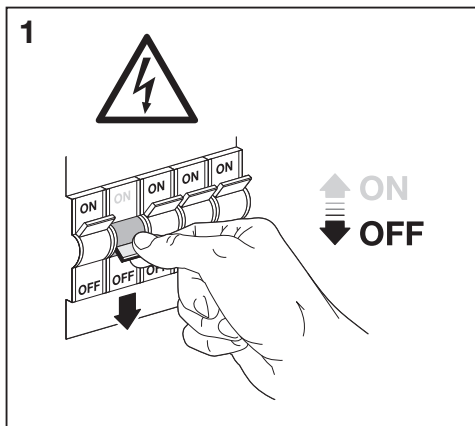
 **400 g**  **770 g**  **1270 g**

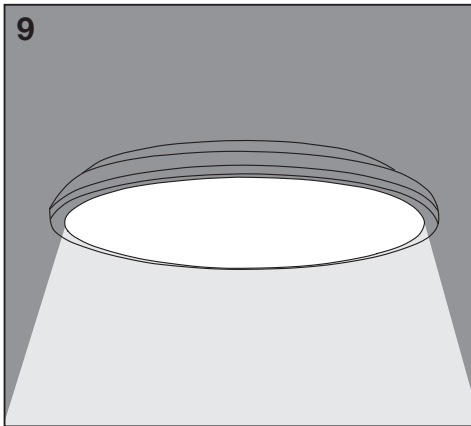
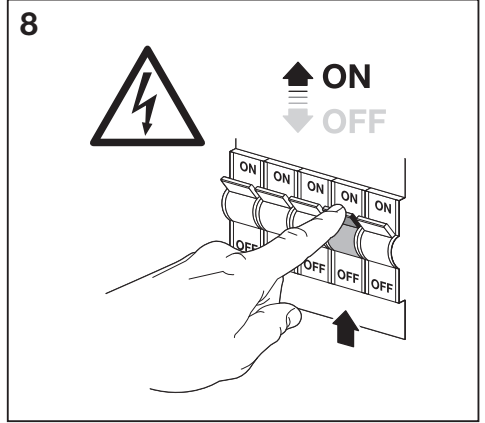
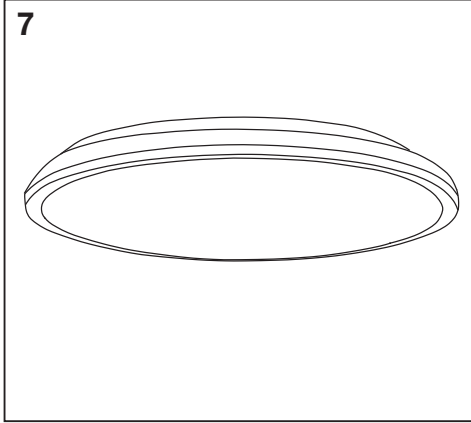
4099854446399 4099854446559 4099854446597
4099854446375 4099854446412 4099854446573




mm



	H	ø
ORBIS BERLIN 300MM 16W	65	293
ORBIS BERLIN 390MM 24W	78	390
ORBIS BERLIN 490MM 36W	80	492





					 QR code	 ENERGY  * X =
ORBIS LONDON 280MM 16W 830 WT	4099854448379	1	AC53178		E	
ORBIS LONDON 280MM 16W 830 BK	4099854448348	1	AC53178		E	
ORBIS LONDON 400MM 24W 830 WT	4099854448416	1	AC53179		F	
ORBIS LONDON 400MM 24W 830 BK	4099854448393	1	AC53179		F	
ORBIS LONDON 480MM 36W 830 WT	4099854448454	1	AC53180		D	
ORBIS LONDON 480MM 36W 830 BK	4099854448430	1	AC53180		D	
ORBIS DUBLIN 300MM 16W 830 SI	4099854447709	1	AC53178		E	
ORBIS DUBLIN 390MM 24W 830 SI	4099854447747	1	AC53179		F	
ORBIS DUBLIN 490MM 36W 830 SI	4099854447761	1	AC53180		D	

ORBIS BERLIN 300MM 16W 830 SI	4099854446399	1	AC53178		E
ORBIS BERLIN 300MM 16W 830 BK	4099854446375	1	AC53178		E
ORBIS BERLIN 390MM 24W 830 SI	4099854446559	1	AC53179		F
ORBIS BERLIN 390MM 24W 830 BK	4099854446412	1	AC53179		F
ORBIS BERLIN 490MM 36W 830 SI	4099854446597	1	AC53180		D
ORBIS BERLIN 490MM 36W 830 BK	4099854446573	1	AC53180		D

* (D) Dieses Produkt enthält eine Lichtquelle der Energieeffizienzklasse <X>. (E) This product contains a light source of energy efficiency class <X>. (C) Ce produit contient une source lumineuse de classe d'efficacité énergétique <X>. (I) Questo prodotto contiene una sorgente luminosa di classe di efficienza energetica <X>. (E) Este producto contiene una fuente luminosa de la clase de eficiencia energética <X>. (E) Este produto contém uma fonte de luz da classe de eficiência energética <X>. (G) Το προϊόν αυτό περιέχει φωτεινή πηγή της τάξης ενεργειακής απόδοσης <X>. (D) Dit product bevat een lichtbron van energie-efficiëntieklasse <X>. (D) Denna produkt innehåller en ljuskälla med energieeffektivitetsklass <X>. (F) Tämä tuote sisältää valonlähteen, jonka energiatehokkuusluokka on <X>. (D) Dette produktet inneholder en lyskilde med energieffektivitetsklasse <X>. (E) Tento výrobek obsahuje světelný zdroj s třídou energetické účinnosti <X>. (R) Данный продукт содержит энергосберегающий источник света (класса <X>). (E) Ez a termék egy <X> energiatékonysági osztályú fényforrást tartalmaz. (E) Ten produkt zawiera źródło światła o klasie efektywności energetycznej <X>. (E) Tento výrobok obsahuje svetelný zdroj triedy energetickej účinnosti <X>. (E) Ta izdelek vsebuje svetlobni vir razreda energetske učinkovitosti <X>. (B) Bu ürün, enerji verimliliği sinifında bir ışık kaynağı içerir <X>. (E) Ovaj proizvod sadržiava izvor svetlosti klase energetske učinkovitosti <X>. (E) Acest produs conține o sursă de lumină cu clasa de eficiență energetică <X>. (E) Този продукт включва светлинен източник с клас на енергийна ефективност <X>. (E) Toode sisaldab energiatõhususe klassi <X> valgusallikat. (E) Siame gaminyje yra šviesos šaltinis, kurio energijos vartojimo efektyvumo klasė <X>. (E) Ši s ražojums satur gaismas avotu, kura energoefektivitātes klase ir <X>. (E) Ovaj proizvod sadrži izvor svetlosti klase energetske efikasnosti <X>. (E) Цей виріб містить джерело світла класу енергоефективності <X>. (E) Бул өнімде <X> энергия тиімділігі класының жарық көзі бар.

FR
Cet appareil et ses accessoires se recyclent
À DÉPOSER EN MAGASIN
À DÉPOSER EN DÉCHÈTERIE
 OU

Points de collecte sur www.quefairedemesdechets.fr

LEDVANCE SASU
 CQM, 5 rue d'Altorf
 67120 Molsheim France
www.ledvance.com

(E) LEDVANCE Ltd, Sterling House,
 810 Mandarin Court, Warrington,
 Cheshire, WA1 1GG, United Kingdom

G11217238
 25.02.2025